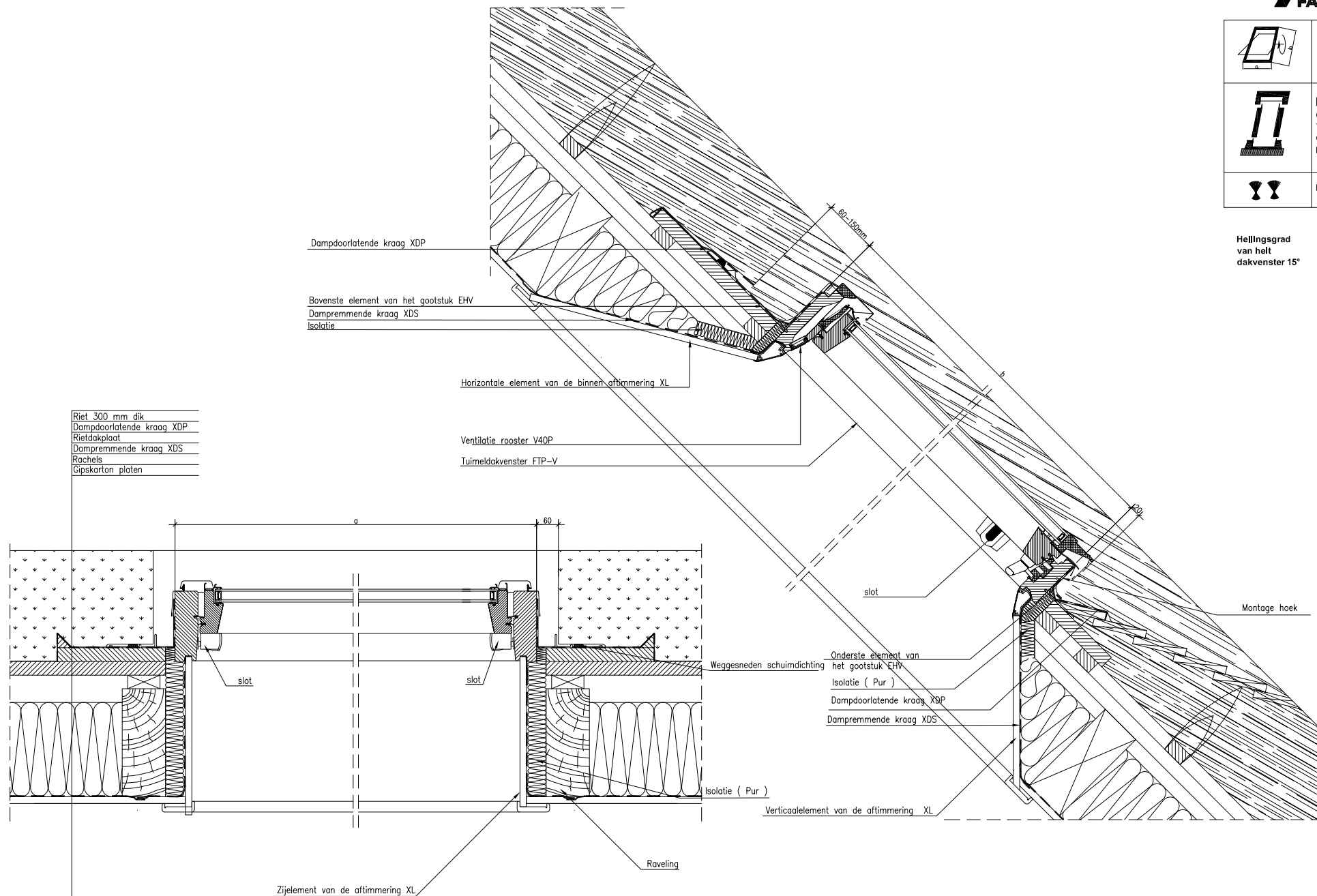


	<b>FTP-V TUIMELDAKVENSTER</b>
	<b>EHV GOOTSTUK VOOR DE GEPROFILEERDE DAKBEDEKINGEN</b>
	<b>RIET</b>

15° - 90°

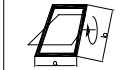
Hellingsgrad  
van helt  
dakvenster 15°



Opgelet: Dit is een informatietekening.  
Al de opgegeven afmetingen moeten verifieerd worden met de afmetingen op/voor de bouw.  
Daar dit een schema tekening is neemt FAKRO geen verantwoordelijkheid op zich op de feitelijke  
inbouw van het dakvenster in het dak.

*Afstand 1* : afstand tussen dakplaat en fakro dakvenster 0 tot 50 mm

*Afstand 2* : afstand tussen dakplaat en fakro dakvenster 130 tot 150 mm



**FTP-V  
TUIMELDAKVENSTER**

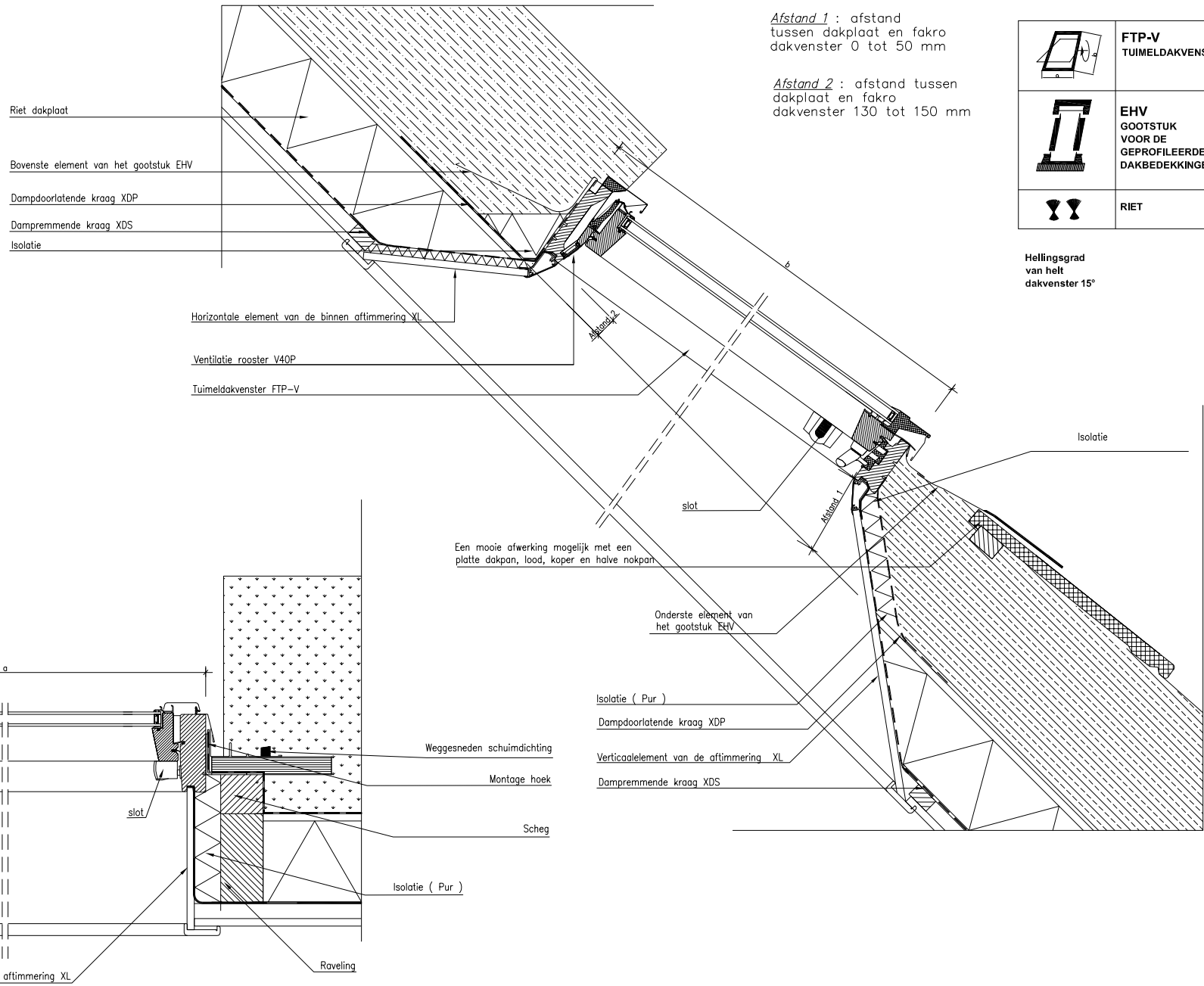


**EHV  
GOOTSTUK  
VOOR DE  
GEPROFILEERDE  
DAKBEDEKINGEN**

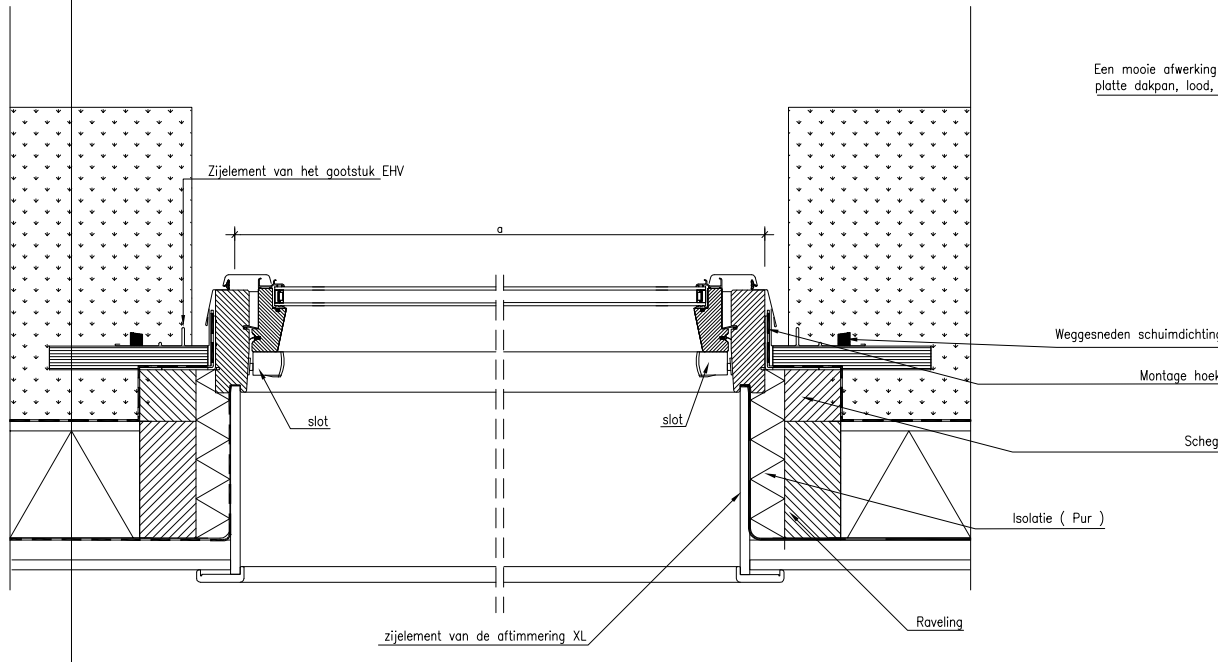


**RIET**

**Helingsgrad  
van het  
dakvenster 15°**



- Riet 300 mm dik
- Wetervast multiplex 30 x 200
- Dampdoorlatende kraag XDP
- Rietdakplaat
- Dampremmende kraag XDS
- Rachels
- Gipskarton platen



Opgelet: Dit is een informatietekening.  
Al de opgegeven afmetingen moeten verifieerd worden met de afmetingen op/voor de bouw.  
Daar dit een schema tekening is neemt FAKRO geen verantwoordelijkheid op zich op de feitelijke  
inbouw van het dakvenster in het dak.