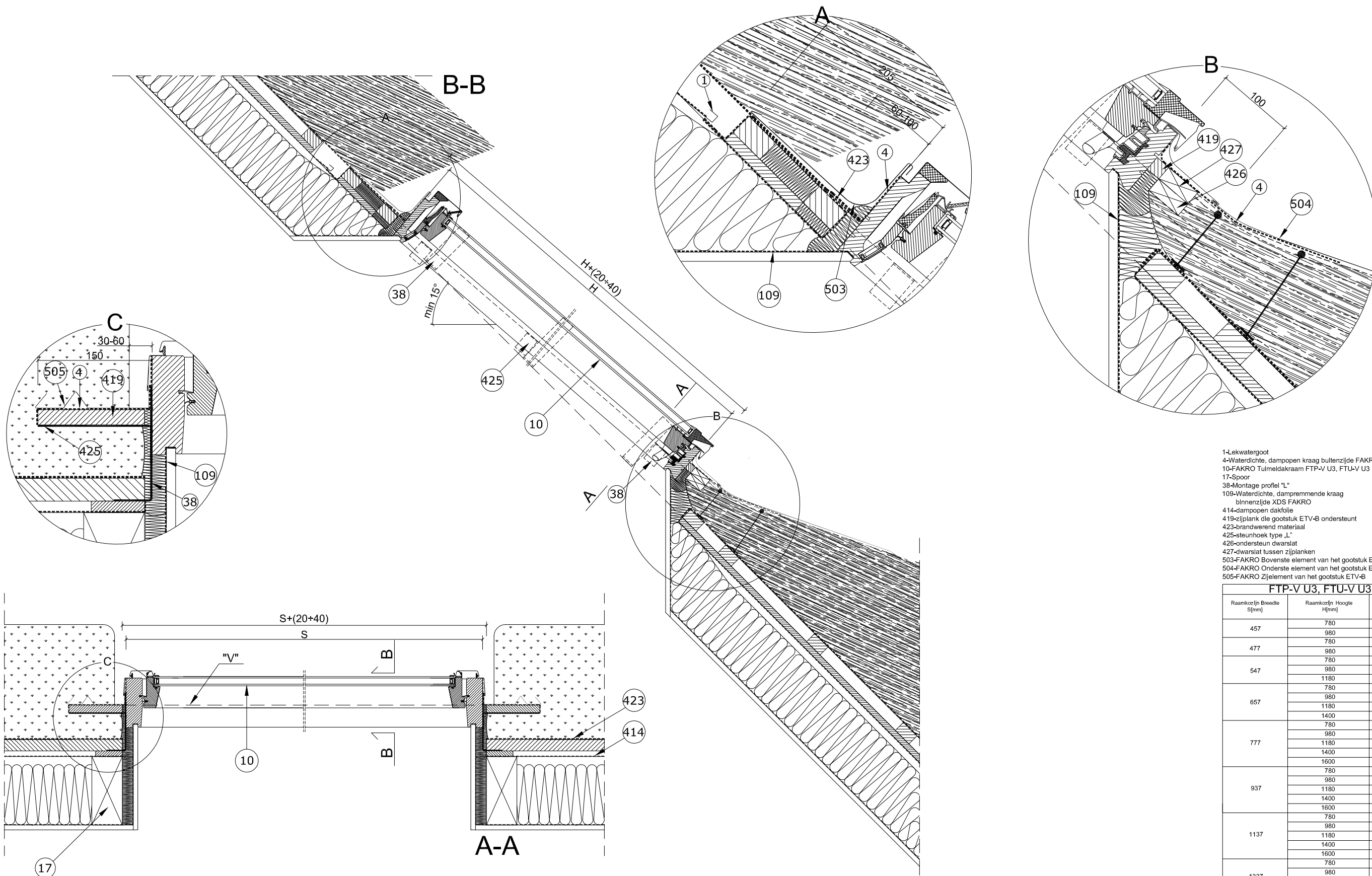


- 1-Lekwatergoot
- 4-Waterdichte, dampopen kraag buitenzijde FAKRO XDP
- 10-FAKRO Tuimeldakraam FTP-V U3, FTU-V U3
- 17-Spoor
- 38-Montage profiel "L"
- 109-Waterdichte, dampremmende kraag binnenzijde XDS FAKRO
- 414-dampopen dakfolie
- 419-zijplank die gootstuk ETV-A ondersteunt
- 420-FAKRO Bovenste element van het gootstuk ETV-A
- 421-FAKRO Onderste element van het gootstuk ETV-A
- 422-FAKRO Zijlelement van het gootstuk ETV-A
- 423-brandwerend materiaal
- 424-bult
- 425-steunhoek type „L“
- 426-ondersteun dwarslat
- 427-dwarslat tussen zijplanken

FAKRO		FORMAAT: A3	SCHAAL: 1:10/1:5	DATUM: 03.2013
FTP-V U3, FTU-V U3	ETV	RIET	20° - 55°	

Verticale en horizontale doorsnede:
dakraam FTP-V U3, FTU-V U3 FAKRO met gootstuk
ETV-A rieten kap

Opgelet: Dit is een informatietekening. Al de opgegeven afmetingen moeten geverifieerd worden met de afmetingen op/voor de bouw. Daar dit een schematekening is neemt FAKRO geen verantwoordelijkheid op zich voor de feitelijke inbouw van het dakvenster in het dak.



- 1-Lekwatergoot
- 4-Waterdichte, dampopen kraag buitenzijde FAKRO XDP
- 10-FAKRO Tuimeldakraam FTP-V U3, FTU-V U3
- 17-Spoor
- 38-Montage profiel "L"
- 109-Waterdichte, dampremmende kraag
binnenzijde XDS FAKRO
- 414-dampopen dakfolie
- 419-zijplank die gootstuk ETV-B ondersteunt
- 423-brandwerend materiaal
- 425-steunhoek type „L“
- 426-ondersteun dwarslat
- 427-dwarslat tussen zijplanken
- 503-FAKRO Bovenste element van het gootstuk ETV-B
- 504-FAKRO Onderste element van het gootstuk ETV-B
- 505-FAKRO Zijelement van het gootstuk ETV-B

FTP-V U3, FTU-V U3		
Raankozijn Breedte S(mm)	Raankozijn Hoogte H(mm)	Maat Code
457	780	46
	980	48
	780	47
477	980	49
	780	01
	980	02
547	1180	16
	780	22
	980	03
	1180	04
	1400	14
	780	23
657	980	05
	1180	06
	1400	07
	1600	13
	780	24
777	980	15
	1180	08
	1400	09
	1600	80
	780	25
937	980	20
	1180	10
	1400	11
	1600	50
	780	26
1137	980	12
	1180	18
	1400	17
	780	27

FAKRO FORMAAT: A3 SCHAAL: 1:10/1:5 DATUM: 03.2013

FTP-V U3, FTU-V U3 ETV-B ALTZ/Cu RIET 20° - 55°

Opgeliet: Dit is een Informatietekening. Al de opgegeven afmetingen moeten geverifieerd worden met de afmetingen op/voor de bouw. Daar dit een schematekening is neemt FAKRO geen verantwoordelijkheid op zich voor de feitelijke inbouw van het dakvenster in het dak.

Verticale en horizontale doorsnede:
dakraam FTP-V U3, FTU-V U3 FAKRO met gootstuk
ETV-B rieten kap